



# PrimeSlitter

“至尊”型主线分切机

# PrimeSlitter CHRO “至尊”型黑牌主线分切机

## 适应多用途要求和产能要求的全能型分切机

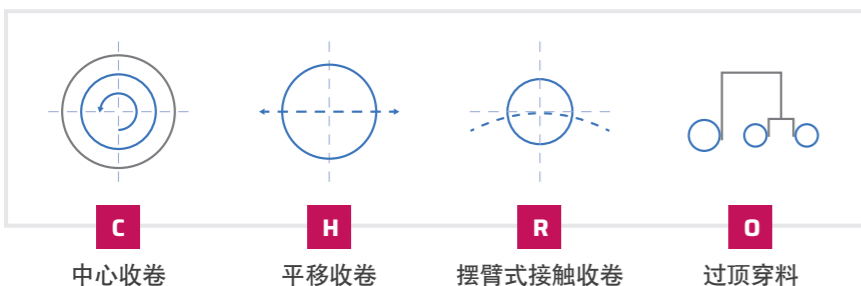
市场和客户需求总是在变化，您是否需要设备有更高的整体灵活性和效率来满足需求？传统的薄膜加工每次都需要您考虑单个解决方案，而如今有了引领潮流的PrimeSlitter,它能为您应对各种挑战。

## 高性能和模块化

我们集合强大的核心功能，以新颖、智能、令人惊艳的解决方案来保证所需的最佳性能。遵循生产要求的最佳设置，PrimeSlitter将根据您的薄膜特性进行配置，同时实现最高品质和最高产量的输出。使用我们的扩展解决方案，来满足您实现生产盈利的各项需求。

- 减少设置时间
- 简化您的操作
- 提高产品质量
- 实现数据的智能使用

我们一定有适合您的解决方案。



**PrimeSlitter**  
的绝对优势  
性能和可加工范围

## 技术参数

材料  
BOPP · BOPET

材料厚度  
10 - 125 微米

材料宽度  
8,700 · 10,600 毫米

母卷直径  
1,600 · 1,800 毫米

成品卷直径  
1,200 · 1,500 毫米

成品卷重  
2 · 3 · 4 · 6 · 7 吨

分切系统  
剃刀分切 · 圆刀分切

分切宽度  
300 - 4,000 毫米

收卷卷芯  
3" · 6" · 8" · 10"

设备速度  
1,200 · 1,500 米/分钟



## 更快的加速度 - 更多产出

全新的材料控制功能帮助您的人员更快的达到产品所需的质量水平，以及可持续性的输出。

## 重载 - 快速和安全

可节省高达 30% 的宝贵母卷更换时间，特殊设计的放卷和接料机构减少了对行车的依赖。

## 焦点 - 设备的运行时间

多项新的解决方案带来了改变。一个既节省时间又改进人体工程学的巧妙方法就是改变设置方法，将新型嵌入式解决方案用于：

- 夹头
- 接触压辊
- 分切刀具
- 成品卷托盘
- 参数设置



**10,600** 毫米  
材料最大宽度



**1,500** 米/分钟  
设备最大速度



## 外观感受

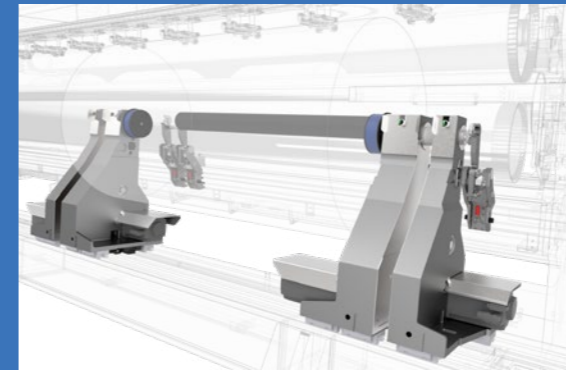
为操作者考虑的全新人体工程学设计。

简化的操作、最佳的可达性、集成的安全性，三者在全新的设计和色彩中完美结合。

全新的人机交互，是经重新思考整体操作概念后的成果，它包括：新一级的前瞻性信息、新设计的工作区域，和面向未来的数字化解决方案。

新的PrimeSlitter提供最先进的西门子控制系统，结合精确的独立驱动技术和先进的材料控制功能，这些全部集成在久经考验的机械工程设计中，不含有任何液压装置。

## 模块化系统 根据您的应用来定制



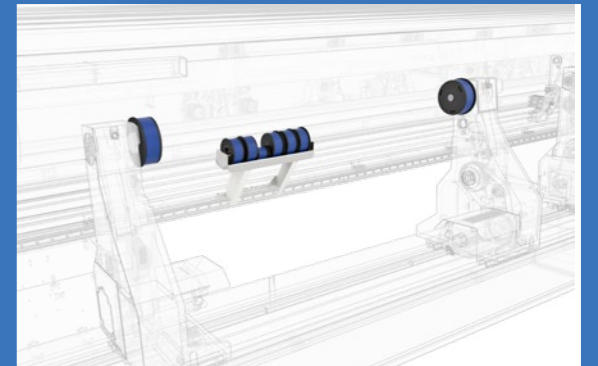
**ATC防纵向皱纹系统 (专利申请中)**  
实现宽幅成品卷高速生产的智能组合系统，可再提速高达30%。



**接触辊辅助托架和位置指示**  
提供有效支撑，使得工作流程更简单和安全。



**收卷夹头**  
新的快速夹头更换系统可在数秒内完成无工具更换。



**可移动夹头托架**  
在夹头更换过程中解放您的双手，更换夹头快速有序。



**接料台**  
新型省时且操作简便的接料台，可节省高达 30% 的停机时间。



**自动化**  
我们提供高效的自动化解决方案，以优化您对PrimeSlitter的使用。

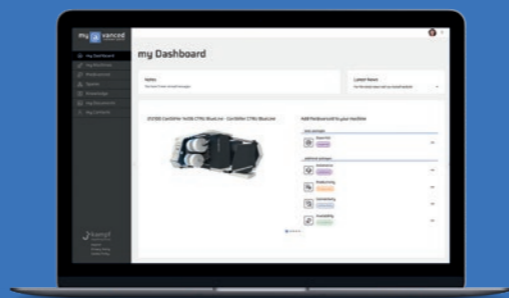
# 数字客户解决方案

数字客户门户my@vanced以及一体化平台the@vanced通过数字化协作、智能生产和专业知识不断发展，让变革触手可及。

## 连接人们 集成机器

my @ vanced  
customer portal

my@vanced 是我们的数字客户门户：最新信息、实用知识、简易的备件识别、网上商店，以及在一个地方随时获得所有必要信息的确定性。



## 下一代生产

the @ vanced  
integrative platform

the@vanced是我们的数字化整合平台。它连接了卷材材料加工领域的价值链系统。凭借Essential基本、Assistance协助、Availability可用性、Productivity生产力和Connectivity连通性五个软件包，它允许从使用我们的远程服务，到完全集成到现有MES或ERP系统的可扩展解决方案。



请访问我们的网站了解更多信息：

[www.kampf.de/digital-customer-solutions](http://www.kampf.de/digital-customer-solutions)



## 您全球的伙伴

### 德国

**Kampf GmbH**

Mühlener Straße 36-42 • 51674 Wiehl  
fon +49 2262 81-0  
info@kampf.de  
www.kampf.de

### 英国

**Atlas Converting Equipment Ltd.**

8 Wolseley Road, Woburn Road Industrial Estate  
Kempston • Bedford, MK42 7XT  
fon +44 1234 852553  
sales@atlasconverting.com  
service@atlasconverting.com  
www.atlasconverting.com

### 美国

**Kampf Machinery Corporation**

Kennedy Technology Center  
900 River Street, Unit H • Windsor, CT-06095  
fon +1 860 640 0040 • info@kampfusa.com  
www.kampfusa.com

**Atlas Converting North America, Inc.**

9801-F Southern Pine Boulevard • Charlotte, NC 28273  
fon +1 704 587 2450  
sales.usa@atlasconverting.com  
service.usa@atlasconverting.com  
www.atlasconverting.com

### 中国 — 香港

**康甫 (香港) 有限公司**

香港 • 湾仔庄士敦道194-204号  
湾仔商业中心 • 8楼803室  
电话 +852 2882 1136  
kampfhk@kampf-hk.com

### 中国 — 上海

**康甫机械 (上海) 有限公司**

上海市 • 嘉定区裕民南路1518弄  
新地中心8号楼 • 3层302-304室  
邮编 201801  
电话 +86 21 5951 8030  
kampf@kampf-cn.com

### 印度

**Kampf Machinery India Pvt. Ltd.**

413, fourth floor, Atlantis Heights Sarabhai  
Compound, Near Genda Circle • 390007 Vadodara, Gujarat  
fon +91 962 404 4922  
service@kampf-india.com

**Kampf Machinery India Pvt. Ltd.**

Office no. 1121, Tower no. A, Plot No. A-40, ITHUM Building  
Sector-62 • 201309 Noida, Uttar Pradesh  
fon +91 96240 89896  
sales@kampf-india.com